

# Plissee auf Maß

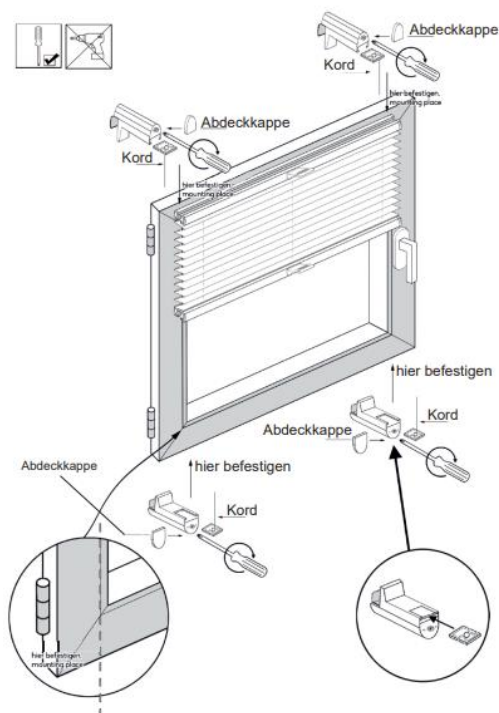
In 4 Schritten zum neuen Plissee

## Schritt 1: Wähle eine Befestigungsart

Entscheiden Sie sich im ersten Schritt wie Sie Ihr neues Plissee befestigen wollen. Folgende Möglichkeiten stehen standardmäßig zur Verfügung:

### Montagemöglichkeiten

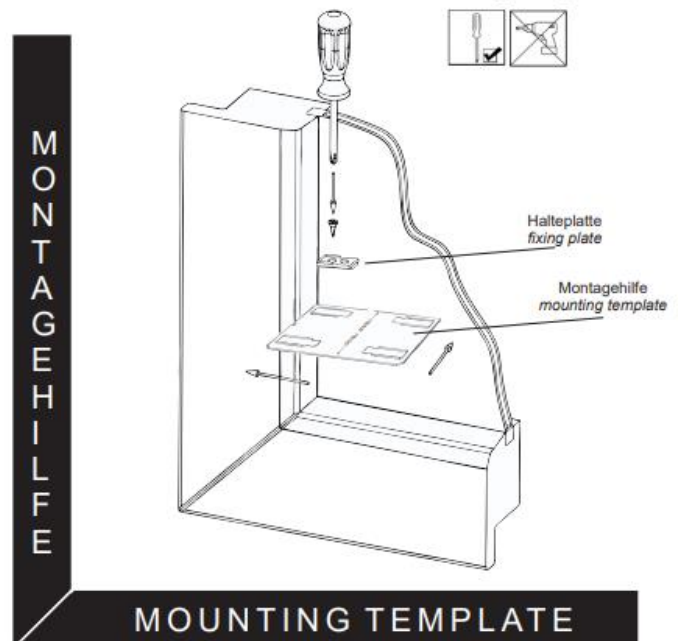
Montageanweisung für Plissee mit Klemmträger-Set  
Montage auf dem Rahmen



Die Klemmträger werden oben und unten am geöffneten Fensterflügel angebracht.  
Positionieren Sie die Träger. Drücken Sie den Träger so weit wie möglich zusammen, so dass er festsitzt.  
Mit dem Schraubendreher kann die Stärke der Befestigung im Anschluss reguliert werden.

### Spannschuh-Montage Instruction with mounting template

Plissee Modell A2 - Montage in der Glasleiste  
Plissee Modell A2 - Installation on the glazing bead



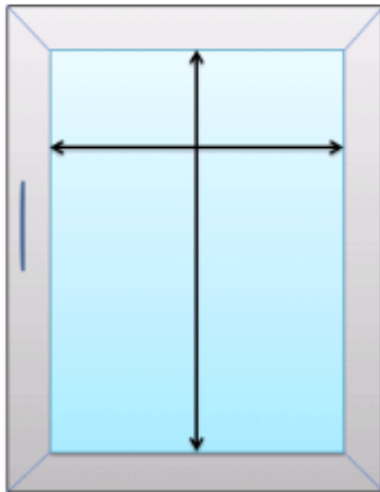
Positionierung der Halteplatten  
mit der Montagehilfe - optimaler Abstand  
take the mounting template on the glazing bead  
for the right position  
(ventilation distance)

## Schritt 2: Richtig ausmessen

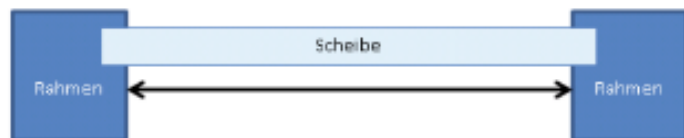
Nach der Entscheidung wie Sie befestigen wollen, müssen Sie die entsprechenden Fenstermaße ermitteln.

**So messen Sie richtig:**

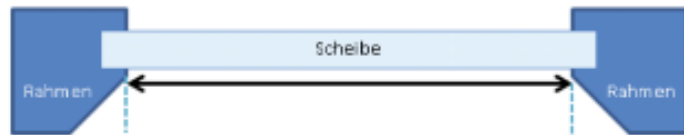
**Montage in der Fensterfalz, Befestigung mit Schrauben im Fensterrahmen:**



gerader Falz



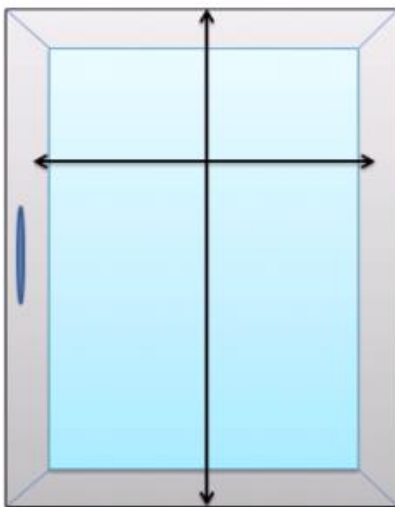
schräger Falz



**Höhe** : Rahmenkante bis Rahmenkante

**Breite**: 1. Rahmenkante bis Rahmenkante (0,3 cm werden von uns abgezogen, damit die Anlage nicht auf dem Fenstergummi reibt) **oder**  
2. Fertigmaß = Innenkante Scheibengummi bis Innenkante Scheibengummi, d.h. die reine Glasscheibe, Fertigmaß vermerken!

**Montage mit Klemmträger:**



**Höhe**: Rahmenhöhe des Fensterflügels

**Breite**: Gewünschte Fertigbreite, unbedingt Fenstergriff beachten

### Schritt 3: Stoff auswählen

Welche Art von Stoff möchten Sie haben. Transparent, Halbtransparent oder vielleicht auch verdunkelnd. Mit Struktur (Crashed) oder Glatt. Uni oder bedruckt.

Anbei ein paar Beispiele:



### Noch Fragen?

...dann kontaktieren Sie uns:

Ansprechpartner: Markus Driller

Telefon: 05258 – 503 288

Mail: [driller@wtg.de](mailto:driller@wtg.de)



### Schritt 4: Bestellung

Füllen Sie das Bestellformular (2 Seiten) aus und schicken Sie es uns einfach zu. Sie finden das Bestellformular auf unserer Webseite unter folgendem Link:

<https://www.wtg.de/images/content/Plissee-Bestellschein.pdf>